

Instrukcja obsługi
Nożyce do cięcia kabli

SCZ58

80-035

BAUDAT
GmbH & Co. KG

BAUDAT

GmbH & Co. KG

Alte Poststrasse 20

D-88525 Dürmentingen

Phone: +49 (0) 7371 / 506-0

Fax: +49 (0) 7371 / 506-16

Email: info@baudat.de Web:

www.baudat.de

Sprzedaż i serwis w Polsce:

Intra Sp z o.o.

93-350 Łódź

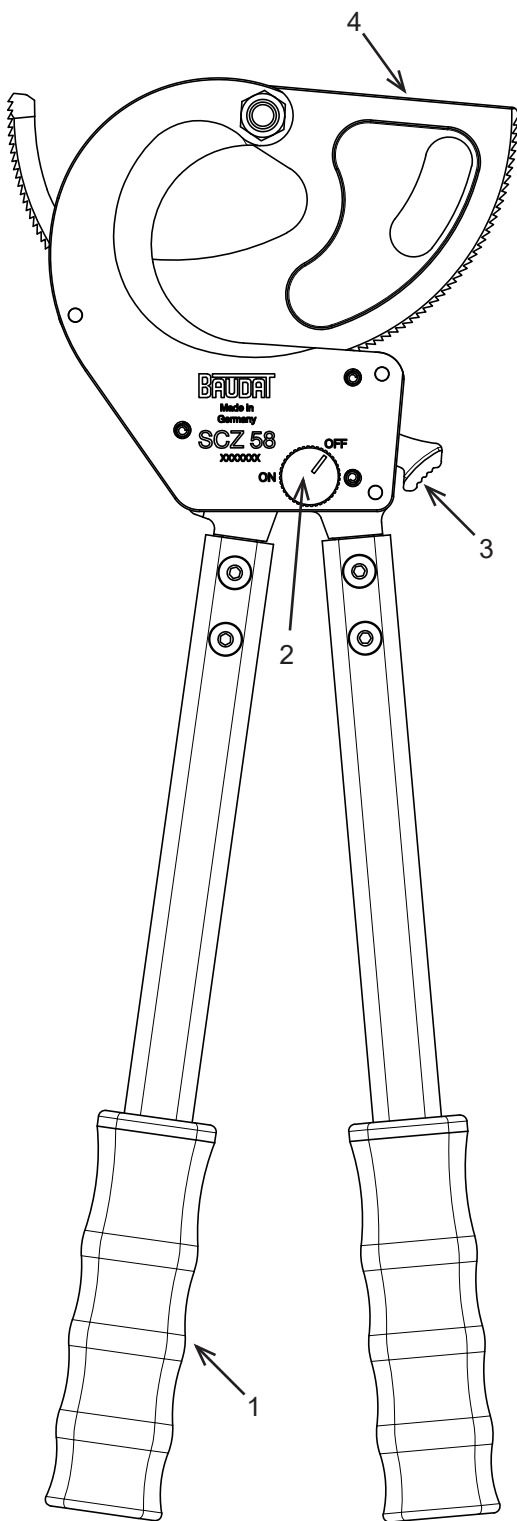
ul. Siostrzana 28

tel. +48 426 780 269

+48 426 780 194

Email: narzedzia@intra.pl

www.intra.pl





Instrukcja obsługi

Nożyce do cięcia kabli SCZ58



Nożyce do cięcia kabli miedzianych i aluminiowych o średnicy maksymalnej do Ø 58mm

Nie są odpowiednie do cięcia kabli zbrojonych siatką stalową, stopów aluminium i przewodów z twardej miedzi ciągnionej.



Nie ciąć pod napięciem!
Wyłączyć napięcie!



Nie zbliżać rąk, stóp do ostrzy w czasie cięcia!

Stosowanie

- Zdejmij blokadę z mechanizmu dźwigni rączki (1) poprzez obrócenie pokrętki (2) do pozycji ON.
- Trzymając otwartą rączkę (1) wciśnij spust (3) zwalniający ostrze obrotowe (4). Dopóki wciśnięty jest spust (3) można obracać ostrzem obrotowym (4) w dowolnym kierunku.
- Włóż kabel i obróć obrotowe ostrze (4), aż zapnie się na kablu dotykając go.
- Nigdy nie tnij pod kątem! Ostrze musi być ustawione prostopadle do kabla.
- Ściskaj uchwyty (1) ręcznie wielokrotnie, aby mechanizm przesunął ostrze obrotowe (4) i przeciął kabel.
- Cięcie można w każdej chwili przerwać zwalniając z napędu ostrze obrotowe (4) poprzez ściśnięcie rączek (1) i wciśnięcie spustu (3). Trzymając wciśnięty spust (3), zwolnij rączkę (1) i cofnij/obróć ostrze (4).
- Po zakończeniu cięcia zapnij ostrze (4) o mechanizm zapadki, ściśnij rączki (1) i przełącz pokrętkę blokującą w pozycję OFF.

Konserwacja

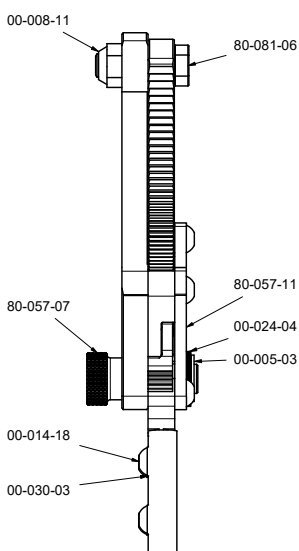
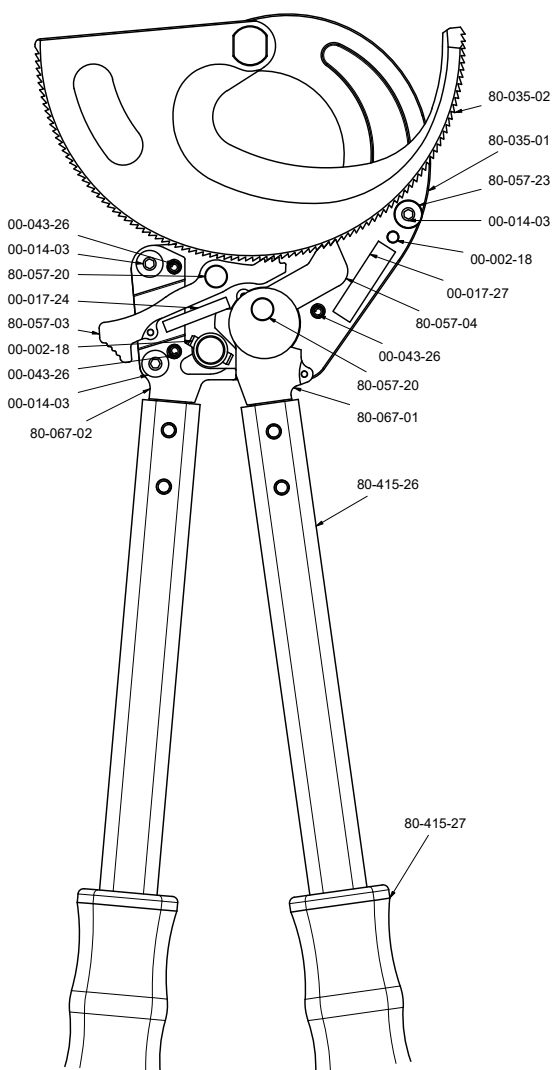
- Smarować ruchome części olejem narzędziowym.
- Czyścić regularnie szczotką zęby grzechotki

Ogólne zasady bezpieczeństwa

Prosimy zapoznać się z instrukcją przed przystąpieniem do pracy oraz używać narzędzie zgodnie z przeznaczeniem. Prosimy przestrzegać instrukcję podczas pracy i przechowywać ją w pobliżu narzędzia. BAUDAT nie ponosi odpowiedzialności za uszkodzenia lub obrażenia spowodowane niebezpieczną lub niewłaściwą eksploatacją narzędzi. Narzędzie powinno być używane wyłącznie przez przeszkolone osoby. Uszkodzone narzędzie może być naprawiane wyłącznie przez producenta. Baudat nie ponosi odpowiedzialności za nieautoryzowane naprawy. Do napraw należy używać wyłącznie oryginalnych części zamiennych. Nie stosowanie się do powyższych wygasza roszczenia gwarancyjne.

Lista części

Nożyce do cięcia kabli SCZ58



Lista części		
Szt.	Opis	Nr katalogowy
SCZ58		
2	Szpilka prosta	00-002.18
1	Podkładka blokująca	00-005.03
1	Nakrętka sześciokątna	00-008.11
3	Śruba z łbem płaskim	00-014.03
4	Śruba z łbem płaskim	00-014.18
1	Sprężyna naciągowa	00-017.24
1	Sprężyna naciągowa	00-017.27
3	Sprężyna talerzowa	00-024.04
4	Podkładka	00-030.03
3	Spiralny trzpień mocujący	00-043.26
1	Zapadka/spust	80-057.03
1	Popychacz	80-057.04
1	Śruba radełkowana	80-057.07
1	Płytko obudowy	80-057.11
2	Bolec	80-057.20
1	Tuleja dystansowa	80-057.23
1	Ostrze stałe SCZ58	80-035.01
1	Ostrze obrotowe SCZ58	80-035.02
1	Śruba główna	80-081.06
1	Uchwyt/rączka ruchoma	80-067.01
1	Element montażowy rączki stałej	80-067.02
2	Rączka rurowa	80-415.26
2	Uchwyt	80-415.27

Używaj wyłącznie oryginalnych części BAUDAT!



Karta gwarancyjna

To narzędzie zostało zmontowane i zapakowane z najwyższą starannością. Jeżeli pomimo starannego montażu istnieje powód do reklamacji, prosimy o przesłanie urządzenia wraz z niniejszą kartą gwarancyjną.

Data:

Zmiany techniczne i błędy zastrzeżone.

15-271 04.2022